



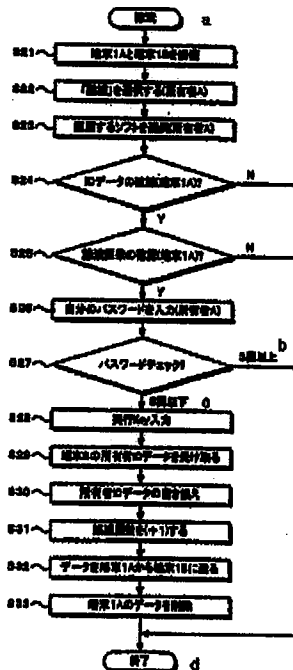
<p>(51) 国際特許分類6 H04L 12/58, G06F 17/30, 19/00, 13/00</p>	<p>A1</p>	<p>(11) 国際公開番号 WO99/09718</p> <p>(43) 国際公開日 1999年2月25日(25.02.99)</p>
<p>(21) 国際出願番号 PCT/JP98/03585</p> <p>(22) 国際出願日 1998年8月12日(12.08.98)</p> <p>(30) 優先権データ 特願平9/220398 1997年8月15日(15.08.97) JP</p> <p>(71) 出願人 (米国を除くすべての指定国について) ソニー株式会社(SONY CORPORATION)[JP/JP] 〒141-0001 東京都品川区北品川6丁目7番35号 Tokyo, (JP)</p> <p>(72) 発明者; および (75) 発明者/出願人 (米国についてのみ) 刀根伸弘(TONE, Nobuhiro)[JP/JP] 新井淑之(ARAI, Toshiyuki)[JP/JP] 〒141-0001 東京都品川区北品川6丁目7番35号 ソニー株式会社内 Tokyo, (JP)</p> <p>(74) 代理人 弁理士 杉浦正知(SUGIURA, Masatomo) 〒170-0013 東京都豊島区東池袋1丁目48番10号 25山京ビル420号 Tokyo, (JP)</p>	<p>(81) 指定国 AU, CN, JP, KR, US, 欧州特許 (AT, BE, CH, CY, DE, DK, ES, FI, FR, GB, GR, IE, IT, LU, MC, NL, PT, SE).</p> <p>添付公開書類 国際調査報告書</p>	

(54) Title: DATA TRANSMITTER, DATA REPRODUCTION METHOD, TERMINAL, AND METHOD FOR TRANSFERRING DATA TRANSMITTER

(54) 発明の名称 データ伝送装置、データ再生方法、端末装置、及びデータ伝送装置の転送方法

(57) Abstract

A transmitter provided with a first memory section for storing data and a data generating section for adding first identification data to data selected from the data stored in the first memory section according to selection data inputted by the user; and a terminal provided with an operating section for inputting selection data in order to select data desired by the user from the data stored in the first memory section, a second memory section for storing the data to which the first identification data are added and which are transmitted from the transmitter, and a reproducing section for reproducing the data read out of the second memory section. When the data read out of the second memory section are reproduced, the first identification data are compared with the second identification data. The data can be protected and handed over by controlling the data reproduction according to the results of comparison.



821 ... CONNECT TERMINAL 1A WITH TERMINAL 1B
822 ... SELECT "HAND OVER" (OWNER A)
823 ... SELECT A PASSWORD TO BE HANDLED OVER (OWNER A)
824 ... IS DATA COMPARED (TERMINAL A) ?
825 ... THE NUMBER OF HANDOVERS COMPARED (TERMINAL 1A) ?
826 ... INPUT PASSWORD (OWNER A)
827 ... PASSWORD CHECKED ?
828 ... INPUT AN IDENTIFICATION KEY
829 ... RECEIVE OWNER ID DATA OF TERMINAL B
830 ... RECEIVE OWNER ID DATA
831 ... PLUS 1 TO THE NUMBER OF HANDOVERS
832 ... TRANSMIT DATA FROM TERMINAL 1A TO TERMINAL 1B
833 ... DELETE DATA IN TERMINAL 1A
a ... HANDOVER
b ... THREE OR MORE TIMES
c ... LESS THAN THREE TIMES
d ... END

(57)要約

送信装置は、複数のデータが記憶される第1の記憶部と第1の記憶部に記憶されている複数のデータの中からユーザによって入力された選択データに基づいて選択されたデータに第1の識別データを付加するデータ生成部とを有する。端末装置は、第1の記憶部に記憶されている複数のデータの中からユーザの所望とするデータを選択するための選択データを入力するための操作部と送信装置から送信されてきた第1の識別データが付加されたデータを記憶するとともに装置固有の第2の識別データを記憶する第2の記憶部と第2の記憶部から読み出されたデータを再生する再生部とを有する。再生部による第2の記憶部から読み出されたデータの再生を行う際に第2の記憶部から読み出されたデータに付加されている第1の識別データと第2の記憶部に記憶されている第2の識別データを比較し、比較結果に基づいて再生動作を制御することにより、データの保護を図ると共にデータの譲渡を可能とする。

PCTに基づいて公開される国際出願のパンフレット第一頁に掲載されたPCT加盟国を固定するために使用されるコード(参考情報)

AL	アルバニア	FI	フィンランド	LK	スリ・ランカ	SI	スロヴェニア
AM	アルメニア	FR	フランス	LR	リベリア	SK	スロバキア
AT	オーストリア	GA	ガボン	LS	レソト	SL	シエラ・レオネ
AU	オーストラリア	GB	英国	LT	リトアニア	SN	セネガル
AZ	アゼルバイジャン	GD	グレナダ	LU	ルクセンブルグ	SZ	スワジランド
BA	ボスニア・ヘルツェゴビナ	GE	グルジア	LV	ラトヴィア	TD	チャード
BB	バルバドス	GH	ガーナ	MC	モナコ	TG	トーゴ
BE	ベルギー	GM	ガンビア	MD	モルドヴァ	TJ	タジキスタン
BF	ブルキナ・ファソ	GN	ギニア	MG	マダガスカル	TM	トルクメニスタン
BG	ブルガリア	GW	ギニア・ビサウ	MK	マケドニア旧ユーゴスラヴィア	TR	トルコ
BJ	ベナン	GR	ギリシャ		共和国	TT	トリニダード・トバゴ
BR	ブラジル	HR	クロアチア	ML	マリ	UA	ウクライナ
BY	ベラルーシ	HU	ハンガリー	MN	モンゴル	UG	ウガンダ
CA	カナダ	ID	インドネシア	MR	モーリタニア	US	米国
CC	中央アフリカ	IE	アイルランド	MW	マラウイ	UZ	ウズベキスタン
CG	コンゴ	IL	イスラエル	MX	メキシコ	VN	ベトナム
CH	スイス	IN	インド	NE	ニジェール	YU	ユーゴスラビア
CI	コートジボワール	IS	アイスランド	NL	オランダ	ZW	ジンバブエ
CM	カメルーン	IT	イタリア	NO	ノルウェー		
CN	中国	JP	日本	NZ	ニュージーランド		
CU	キューバ	KE	ケニア	PL	ポーランド		
CY	キプロス	KG	キルギスタン	PT	ポルトガル		
CZ	チェッコ	KP	北朝鮮	RO	ルーマニア		
DE	ドイツ	KR	韓国	RU	ロシア		
DK	デンマーク	KZ	カザフスタン	SD	スーダン		
EE	エストニア	LC	セントルシア	SE	スウェーデン		
ES	スペイン	LI	リヒテンシュタイン	SG	シンガポール		

明 細 書

データ伝送装置、データ再生方法、端末装置、及びデータ伝送装置の
転送方法

5

技術分野

この発明は、特に、情報が蓄積される送信装置からユーザ端末装置
に音楽データを配信するようにした情報伝送システムに用いて好適な
データ伝送装置、データ再生方法、端末装置、及びデータ伝送装置の
10 転送方法に関する。

背景技術

I S D N (Integrated Service Digital Network) 回線や通信衛星
を介して、音楽データをユーザ端末装置に配信するようなサービスを行
15 うことが考えられている。このようなシステムでは、ネットワーク
上に音楽の配信サービスを行う送信装置が設けられ、ユーザ端末装置
と送信装置とが I S D N 回線や通信衛星等の通信媒体で結ばれる。ユ
ーザ端末装置と送信装置とが結ばれると、音楽データを検索するた
めのメニュー画面や検索画面が表示される。ユーザは、このメニュー画
20 面や検索画面を見ながら、購入したい音楽データを選択する。このユ
ーザからの要求に応じて、送信装置からユーザ端末にネットワー
クを介して所望の楽曲のデジタルオーディオデータが上述した通信
媒体を介してユーザのもとに配信される。このようなシステムが実現
されると、ユーザは、通信ネットワーク上で自分の好みの音楽データ
25 が入手できるようになる。更に、送信装置からの音楽データをユーザ
がダウンロードする際に、ユーザに適切な課金が行われる。

されたデータの再生を行う際に第2の記憶部から読み出されたデータに付加されている第1の識別データと第2の記憶部に記憶されている第2の識別データを比較し、比較結果に基づいて再生動作を制御する制御部とを有する少なくともひとつの端末装置とを備えた伝送装置である。

また、この発明は、少なくともひとつに端末装置から送信されてきたユーザによって設定された選択データに基づいて送信装置は、第1の記憶部に記憶されている複数のデータの中から選択データに対応するデータを読み出し、第1の記憶部から読み出されたデータに第1の識別データを付加して送信装置より送信し、端末装置は送信されてきたデータを受信し、受信したデータを第2の記憶部に記憶し、端末装置は第2の記憶部に記憶されているデータを再生する際に端末装置に保持されている端末装置固有の第2の識別データと第2の記憶部から読み出されたデータとを比較し、比較結果に基づいて第2の記憶部から読み出されたデータの再生動作を制御するデータ伝送装置におけるデータ再生方法である。

また、この発明は、送信装置に記憶されている複数のデータの中からユーザの所望とするデータを選択するための選択データを入力するための操作部と、送信装置から送信されてきた第1の識別データが付加されたデータを記憶するとともに装置固有の第2の識別データを記憶する記憶部と、記憶部から読み出されたデータを再生する再生部と、再生部による記憶部から読み出されたデータの再生を行う際に記憶部から読み出されたデータに付加されている第1の識別データと記憶部に記憶されている第2の識別データを比較し、比較結果に基づいて再生動作を制御する制御部とを備える端末装置である。

また、この発明は、識別データと転送された回数を示す回数データ

とが付加された複数のデータ記憶される記憶部を有し、装置固有の識別データを保持している少なくとも第1及び第2の端末装置を互いにデータの交信を可能に接続し、第1又は第2の端末装置のうちいずれか一方の端末装置の記憶部から他方の端末装置の他方の記憶装置にデータの転送を行う際に、他方の端末装置の装置固有の識別データを送信し、一方の端末装置は他方の送信装置から送信されてきた装置固有の識別データを用いて一方の端末装置の記憶部から読み出されたデータの識別データを書き換えた後、他方の端末装置に識別データが書き換えられたデータを送信するデータ伝送装置の転送方法である。

10 また、この発明は、識別データと転送された回数を示す回数データとが付加された複数のデータが記憶される記憶部を有し、装置固有の識別データを保持している少なくとも第1及び第2の端末装置を互いにデータの交信を可能に接続し、第1又は第2の端末装置のうちいずれか一方の端末装置の記憶部から他方の端末装置の他方の記憶装置にデータの転送を行う際に、一方の端末装置から読み出されたデータの回数データを読み出し、読み出された回数データに基づいて一方の端末装置で一方の端末装置から他方の端末装置へのデータの転送の可否が判断されるデータ伝送装置の転送方法である。

20 図面の簡単な説明

第1図はこの発明に関わるシステム全体を示すブロック図である。第2図はこの発明に関わる受信装置とその受信装置に脱着自在に設けられる端末装置を示す斜視図である。第3図はこの発明に関わる受信装置の一形態及びそれに装着される端末装置の他の例を示す斜視図である。第4図はこの発明に関わる受信装置の更に他の例を示す斜視図である。第5図はこの発明に関わる端末装置から出力される音声を聴

くヘッドホンが装着される端末装置の斜視図である。第6図はこの発明に関わる端末装置にコネクタを介して様々な入出力機が接続される場合の構成を示す斜視図である。第7図はこの発明に関わる端末、受信装置、及び送信装置を備えるシステム全体のブロック図である。第5
8図はこの発明に関わるデータ構成の説明に用いる略線図である。第9図はこの発明に関わるシーケンス図である。第10図はこの発明に関わるダウンロード時の動作を説明するためのフローチャートである。第11図はこの発明に関わる再生時の動作を説明するためのフローチャートである。第12図はこの発明に関わる端末間のデータ譲渡の
10 動作を説明するためのフローチャートである。

発明を実施するための最良の形態

以下、この発明の実施の形態について図面を参照して説明する。まず、第1図はこの発明に関する全体の情報伝送システムの概要を示す
15 ものである。

第1図において、送信装置3は大容量のデータ又は複数の情報が蓄積される記録媒体、例えばハードディスク、光ディスク等を有しており、例えば、ISDN (Integrated services digital network)、CATV (Cable Television, Community Antenna Television)、通
20 信衛星、電話回線等の通信回線5を介してユーザからの要求情報を受信し、その要求情報によって指定されるデータ又は情報を記録媒体に記憶されている複数の情報又はデータの中から検索し、要求情報と対応する又は要求情報に該当するデータ又は情報を通信回線5を介して受信装置2に送信する。受信装置2は送信装置3から送信されてきた
25 データ又は情報を受信し、そのデータ又は情報を受信装置2に接続されている携帯端末装置1に出力し、携帯端末装置1は端末装置1に内

蔵される記録媒体、例えばハードディスク、光ディスク、半導体メモリ等に送信装置 3 より送信されてきたデータ又は情報をコピー又は記録することができる。このようなシステムによりいわゆるデータ・オン・デマンドが実現される。なお、ここでいうデータ又は情報として

5 は、例えば、オーディオ情報、テキスト情報、画像情報、映像情報等が考えられる（以下、これらのデータ又は情報を総称してデータという）。

第 7 図に示すように、送信装置 3 は、大量のデータを蓄積する記憶部 5 9 と、その記憶部 5 9 に蓄積されるデータより所望のデータを検索する検索部 6 0 を少なくとも有する。記憶部 5 9 としては現在の放送局用機器に用いられる磁気テープ等も考えられるが、この発明に係るシステムの特徴の一つであるオン・デマンド機能を実現するために、ランダムアクセス可能なハードディスク、半導体メモリ、光ディスク、光磁気ディスク等が望ましい。送信装置 3 の全体の動作の制御は

10 制御部 6 2 により行われている。

第 1 図において、送信装置 3 からのデータの配信に用いられる通信回線 5 としては、ISDN、CATV、通信衛星、電話回線、無線通信等があげられる。通信回路 5 としてはオン・デマンドを行うため双方向通信が必要であるが既存の通信衛星等を用いた通信方法では基地

20 局から端末装置側又はこの逆のいずれか一方のみの通信となるために、双方向通信を実現するために他方向の通信に他の通信回線を用いるという 2 つ以上の通信回線を用いるか 2 種類以上の通信回線 5 を併用してもよい。

送信装置 3 から受信装置 2 へ通信回線 5 により直接データを送信するためには送信装置 3 と第 1 図に示すシステムを利用することができる

25 全ての受信装置 2 との間の通信回線の接続等のインフラに費用がか

かるばかりでなく、受信装置 2 を介して端末装置 1 から送信されてくる要求情報が送信装置 3 に一極集中し、送信されてきた大量の要求情報に基づいて要求情報に基づくデータを各々の受信装置 2 にデータを送信するため、送信装置 3 に負荷がかかる可能性がある。

- 5 そこで、送信装置 3 と受信装置 2 の間にデータを一時記憶するサーバ 3 A を設けるようにして回線長の節約を図るとともに、サーバ 3 A に予め所定のデータを送信装置 3 よりダウンロードしておき、サーバ 3 A と受信装置 2 との間の交信のみで受信装置 2 から送信されてくる要求情報に対応するデータをサーバ 3 A より送信し、携帯端末装置 1
- 10 にサーバ 3 A から送信されてきたデータをダウンロードできるようにしても良い。

受信装置 2 及び受信装置 2 に対して脱着可能な携帯端末装置 1 について第 2 図乃至第 6 図を用いて説明する。

- 受信装置 2 は、例えば各駅にある売店、コンビニエンスストア、公
- 15 衆電話、各家庭等に配され、液晶表示等からなる表示部 7、所望の情報を選択するための操作部 8、更に、携帯端末装置 1 を装着する装着部 9 を有する。装着部 9 は、第 2 図に示すように、受信装置 2 に設けることが望ましいが、接続ケーブルを用いることで装着部 9 を設けない構成でもよい。

- 20 ここで、受信装置では携帯端末装置 1 の操作部、表示部を用いることにより受信装置 2 の機能を削減するため、表示部 7、操作部 8 を設けなくても良い。装着部 9 には受信装置 2 と携帯端末装置 1 とが情報入出力を行う入出力端子 6、携帯端末装置 1 を装着することにより自動的に携帯端末装置 1 の電源としての二次電池の充電を行うための電
- 25 源 10 と接続されている電源端子 11 が設けられている。

第 2 図に示すように、携帯端末装置 1 の全体が受信装置 2 に対して

脱着可能となっているが、受信装置 2 側とのデータの入出力、充電電池の供給を含む電源供給が行えるものであればよく、携帯端末装置 1 の底面、側面、或いは先端に小型装着部を有する電源供給線及び情報入出力線が携帯端末装置 1 から引き出されこれらの線材の先端に設け
5 られている接続部を受信装置 2 に接続するものであってもよい。

例えば、第 3 図に示すように、受信装置 2 に表示部 7 及び操作部 8 が設けられると共に、携帯端末装着部 9 が設けられる。携帯端末装着部 9 に携帯端末装置 1 を直接接続することにより、又は携帯端末装着部 9 に接続ケーブルを介して携帯端末装置 1 を接続することにより、
10 受信装置 2 と端末装置 1 との間のデータの入出力及び受信装置 2 から端末装置 1 への電源の供給が行われる。

また、一つの受信装置 2 に対して複数のユーザが各々の携帯端末装置 1 を接続してアクセスすることが考えられる。第 4 図に示す例では、一つの受信装置 2 に複数のブロック 2 A、2 B、2 C、…が設けら
15 れている。各ブロック 2 A、2 B、2 C、…には、夫々、表示部 7 A、7 B、7 C、…及び操作部 8 A、8 B、8 C、…が設けられると共に、携帯端末装置 1 の装着部 9 A、9 B、9 C、…が設けられている。このような受信装置 2 では、各ブロック 2 A、2 B、2 C、…の各装着部 9 A、9 B、9 C、…に携帯端末装置 1 A、1 B、1 C、…を
20 各々接続して、1 つの受信装置 2 を複数のユーザで使用することができる。

上述したように受信装置 2 に後述する装着判別部 4 0 によって端末装置 1 が装着されたことを検出すると自動的に電源端子 1 3 から充電電流が供給されることにより携帯端末装置 1 に内蔵される二次電池が
25 充電され、その旨が表示部 7 又は表示部 1 6 に表示されるとともに、ユーザが表示部 7 又は 1 6 に表示されるメニューを表示に従って所望

とするデータ名、データの種別等に関する項目や条件をセレクトキー 14 により選択し、決定キー 15 により決定した項目、条件等に対応する要求情報を入出力端子 12 を介して受信装置 2 にアップロード又は送信するとともに要求情報に対応する情報を端末 1 の記録媒体にダウンロードする。

ここで、セレクトキー、及び決定キーは回転操作部としてのダイヤルの回転によりセレクト、ダイヤルの押圧により決定というジョグダイヤルを用いると操作系をより簡単にすることができる。このようなジョグダイヤルの構造に関しては、例えば特開平 8-203387 号 10 に示されている。

このダウンロード動作が終了したことが受信装置 2 の表示部 7、或いは携帯端末装置 1 の表示部 16 等により告知された後、受信装置 2 から携帯端末装置 1 を取り外す。その結果、ユーザはいつでもどこでもその携帯端末装置 1 に記録された情報を表示、或いは出力させることができる。この際、携帯端末装置 1 に設けられた所謂テープレコーダで用いられている早送り、再生、巻戻しに相当する機能を行わせるための操作キー、停止、一時停止等の複数の操作キー 17 のうちのいずれかの操作キーを操作することによってその表示、出力を制御することができる。

また、第 5 図に示すように、携帯端末装置 1 はヘッドホン 20 を用いてオーディオ情報を聴く場合にヘッドホン 20 が接続されるヘッドホン端子 18 と、第 1 図に示すように所定の通信回線により送信装置 3 に蓄積されている複数の情報のうち所望の情報を受信装置 2 を介して端末 1 の記録媒体にダウンロードするだけでなくユーザがマイクロホンを用いてメモをとるように必要な情報を記録できるようにマイク接続端子 19 を備えている。前述の操作キー 17 に録音キーを加える 25

ことによりこの携帯端末装置 1 は音声記号の録音機又は記録機としても使用することができる。

また、第 6 図に示すように携帯端末装置 1 にはディスプレイ 2 1、
5 キーボード 2 2、モデム又はターミナルアダプタ 2 3 を接続すること
ができるコネクタ 2 0 が設けられている。このコネクタ 2 0 にディスプレイを接続することにより携帯端末装置 1 にダウンロードした動画データ、静止画データ及び文字データをディスプレイ 2 1 に表示させることができる。

また、端末装置 1 にキーボード 2 2 を接続し、ユーザが接続されて
10 いるキーボード 2 2 を用いて要求するデータの選択又は入力を容易に行うことができるだけでなく、所望とするデータを選択するためのより複雑な条件の入力が可能となる。端末装置 1 にモデム又はターミナルアダプタ 2 3 を接続することにより受信装置 2 を用いず送信装置 3
15 と直接データの交信が可能となるばかりでなく、他のコンピュータ或いは携帯端末装置 1 とのデータ交信可能となるのでユーザ同士のデータ交換なども容易に行うことができる。

また、これらの代わりに端末装置 1 に無線接続コントローラを接続し、無線接続コントローラを用いて送信装置 3 と携帯端末装置 1 とを無線接続することも容易に行うことが可能である。

20 次に、第 7 図を用いて全体のシステムの構成について説明する。第 7 図において、携帯端末装置 1 には、コントローラ 3 0 が設けられる。このコントローラ 3 0 からはバス 2 9 が導出され、バス 2 9 に、ROM 2 7、RAM 2 8、記録媒体としてのハードディスクドライブ 3 2 が接続される。

25 ROM 2 7 或いは RAM 2 8 には、送信装置 3 に蓄積されるデータのデータベースメニューに関するデータが記憶されているとともに R

AM 28には、ユーザによって選択設定された要求情報が蓄えられる。ハードディスクドライブ32のハードディスクには、ダウンロードしたデータが蓄えられる。

携帯端末装置1には、操作キー17、表示部16、受信装置2との間でデータの入/出力を行う入/出力部26、音声圧縮、伸張処理を行う音声圧縮伸張回路35が設けられる。また、携帯端末装置1には、上述したようにコネクタ20が接続されているI/Oポート39を介して、ディスプレイ21、キーボード22、モデム又はターミナルアダプタ23を接続することができる。携帯端末装置1には、二次電池31から電源電圧が各部に供給される。

更に、ROM27には、各携帯端末装置に固有の所有者IDデータID1が記憶されている。ハードディスクドライブ32のハードディスク32に記録されている音楽データを再生するときには、ROM27の所有者IDデータID1と、音楽データに付加されている所有者IDデータID2とがコントローラ30で比較され、ROM27に記憶されている所有者IDデータID1と音楽とデータに付加されている所有者IDデータID2とが一致している場合のみ、端末装置1から出力又は端末装置1でのデータの再生が可能となる。

受信装置2には、送信装置3からのデータを受信すると共に、携帯端末装置1からの要求情報を送信装置3に送信するための入/出力部24が設けられる。受信装置2の送受信を含めて全体の動作は、制御部57により制御されている。受信装置2には、携帯端末装置1の二次電池31に電源端子13及び電源端子11を介して充電のための充電電流を供給するための電源回路25が設けられる。記憶部25は、送信装置3と端末装置1との間のデータの交信を行う際のバッファとして用いられる。

送信装置 3 は、大量又は複数のデータが蓄積される記憶部 5 9、ユーザからの要求情報により記憶部 5 9 から要求情報と対応する又は該当するデータを検索する検索部 6 0、受信部 2 との間でデータの入出力を行う入出力部 6 1 が備えられている。送信装置 3 の送受信を
5 含めた全体動作は、制御部 6 2 により制御される。送信装置 3 には、ユーザが所望とするデータをダウンロードしようとするときに、システムを利用でき、且つデータのダウンロードが許されている正規のユーザであるか否かを確認するための照合を行う照合処理部 6 3、入出力部 6 1 から送信されるデータにデータの所有者を示す ID データ
10 と譲渡回数と譲渡許容回数に関するデータとを付加して送信データを形成するデータ形成部 6 4 と、受信装置を介して送信されてきた要求情報に見合った課金処理を行う課金処理部 4 2 が設けられる。

ここでいうデータの所有者を示す ID データとは、前述した ID データ ID 2 に相当する。照合処理部 6 3 は、後述するように携帯端末
15 装置 1 から送信されてくる所有者 ID データに基づいて正規のユーザであるか否かを判別する。例えば照合処理部 6 3 は端末装置 1 から送信されてきた所有者 ID データが処理部 6 3 に登録されている ID データと照合する。この照合結果に基づいて制御部 6 2 は後述する第 1
0 図の動作を許可したり許可しなかったりする。

20 携帯端末装置 1 の ROM 2 7 には後述する所有者 ID データをはじめとして端末装置 1 の動作に必要とされるプログラムが予め記憶されている。RAM 2 8 には、端末装置 1 を通信回線 5 を介して送信装置 3 と接続した際に、送信装置 3 より送信されてくる記憶部 5 9 に記憶されている複数のデータのコンテンツデータが書き込まれる。送信装
25 置 3 に記憶されているデータをダウンロードする際に、表示部 1 6 には、RAM 2 8 に記憶されているコンテンツデータに基づく選択メニ

ユーザが表示されるので、ユーザは表示部 16 を見ながら、検索条件を設定する。設定された検索条件は、要求情報として RAM 28 に書き込まれる。この携帯端末装置 1 を受信装置 2 の装着部 9 に装着することにより、受信装置 2 が送信装置 3 と所定の通信回線 5 により入/出力部 24 を介して互いに交信可能に接続されるとともに、同様に送信装置 3 が入/出力部 24 及び携帯端末装置 1 の入/出力部 26 を介して携帯端末装置 1 のバス 29 に接続される。

なお、受信装置 2 の装着部 9 に端末装置 1 が装着されたか否かは、受信装置 2 の装着部 9 に設けられた図示しない検出スイッチからの出力信号に基づいて装着判別部 46 で判別される。勿論、これ以外に入出力端子 6、12 を介してデータの授受が可能になったかを制御部 57 で判別するようにしてもよい。

これにより、RAM 28 に蓄えられる要求情報がコントローラ 30 による制御の下に自動的に入/出力部 26、24 を介して送信装置 3 に送信される。

送信装置 3 には、端末装置 1 から送信されてきた要求情報が入/出力部 61 より入力され、入力された要求情報に対応する又は該当するデータが記憶部 59 から検索部 60 により検索され、索出されたデータが受信装置 2 に送信される。受信装置 2 にデータが送信される際にデータ形成部 64 によって送信されるデータに所有者を示す ID データ、譲渡許容回数を示すデータや課金に関するデータが付加される。これらの送受信を含めた全体の制御は制御部 62 により行われている。

また、この記憶部 59 には複数のデータを記録する、しかも大量のデータを記憶する必要があるためデータが圧縮されていることが望ましい。圧縮方法としては例えば特開平 3-139923 号や特開平 3

− 1 3 9 9 2 2 号に開示されているような変形 D C T (Modified Dis
creat Cosine Transform)、T w i n V Q (Transform domain Weigh
ted Interleave Vector Quantization) 等 (商標) 様々な方法が考え
られるが、受信装置 2 側で伸張することができる圧縮手法であるなら
5 ばよい。

送信装置 3 から送信される際又は受信装置 2 を介して携帯端末装置
1 から要求情報の送信時の伝送プロトコルについては独自のプロトコ
ル、又はインターネットで汎用となっている T C P / I P (Transmis
sion control protocol/internet protocol) 等でパケット化されてデ
10 ータ送信されるものでもよい。

この送信装置 3 から送信されてきたデータ、即ち要求情報に対応す
る又は該当するデータは受信装置 2 の入/出力部 2 4 により受信され
るとともに入出力端子 6、1 2 を介して携帯端末装置 1 の入/出力部
2 6 に供給される。この要求情報の送信から所望の情報の受信の間に
15 要する時間を利用して、携帯端末装置 1 の二次電池 3 1 には、受信装
置 2 の電源回路 2 5 からの充電電流が供給されて二次電池 3 1 が充電
される。電源回路 2 5 からの充電電流は、装着部 9 に端末装置 1 が装
着されることによって電氣的に接続されている受信装置 2 の電源端子
1 1 と端末装置 1 側の電源端子 1 3 を介して二次電池 3 1 に供給され
20 て二次電池 3 1 が充電される。又は図示しない充電回路により直接二
次電池 3 1 に充電電流が供給されて二次電池 3 1 が充電される。二次
電池 3 1 の充電動作は、受信装置 2 の制御部 5 7 によって制御される
。

携帯端末装置 1 に入/出力部 2 6 から入力されるデータから課金等
25 に関するデータ等の必要な情報が抽出されるとともにハードディスク
ドライブ 3 2 に供給されてハードディスクに記録される。ユーザの所

望のデータのダウンロードが終了すると受信装置 2 に設けた表示部 7、或いは携帯端末装置 1 に設けた表示部 16 にダウンロード終了の表示が出力され、ユーザに告知される。

ユーザはこのダウンロード終了表示を確認した後携帯端末装置 1 を
5 受信装置 2 から取り外す。その結果、携帯端末装置 1 は、装置単体で自由に持ち運べる状態となる。

ユーザがダウンロードしたデータを再生したい場合には、まず、セレクトキー 14 又は複数の操作キー 17 のうちのいずれかの操作キー
10 のハードディスクに記録されている複数のデータの一覧のデータより再生したいデータを選択し決定する。するとハードディスクドライブ 32 のハードディスクよりデータが読み出され、読み出されたデータを音声圧縮伸張回路 35 に供給され伸張処理が施される。この伸張されたデジタル信号は D/A コンバータ 36 によりアナログ信号に変換されヘッドホン 29 に供給され、ユーザはヘッドホン 29 を用いて
15 ハードディスクドライブ 32 に記憶されているデータを聴くことができる。

マイクロホン 38 を用いて音声信号をハードディスクに記録する場合には、複数の操作キー 17 のうち録音又は記録を行うための操作キー
20 を操作して記録開始の指令に対応する信号をコントローラ 30 に供給し記録動作を開始する。これよりマイクロホン 38 からのアナログの音声信号が A/D コンバータ 37 によりデジタルオーディオ信号に変換され、A/D コンバータ 37 から出力されたデジタルオーディオ信号が圧縮伸張回路 35 により前述したいずれかの圧縮方法で圧縮されてバス 29 を介してハードディスクドライブ 32 に供給されハードディスクに記録される。このようにして、あたかもメモをとるよ
25

うにしてユーザがマイクロホン 38 を用いて音声信号をハードディスクに記録することができる。

前述したように、コネクタ 20 及び I/O ポート 39 を介して携帯端末装置 1 にディスプレイ 21、キーボード 22、モデム 23、又は
5 ターミナルアダプタ 23 を接続することができる。コネクタ 20 にディスプレイを接続することにより携帯端末装置 1 にダウンロードされてハードディスクドライブ 32 に記憶されているデータを再生して動画データ、文字データ等を大画面で出力することもできる。端末装置
1 に接続できるディスプレイ 21 としては CRT (Cathode Ray Tube
10) ディスプレイ、TFT (Thin Film Transistor) 液晶ディスプレイ、プラズマディスプレイ等が考えられ、ヘッドマウント型の液晶ディスプレイを用いればユーザが移動中においてもハードディスクドライブ 32 に記録されているデータを再生して見ることができる。

キーボード 22 をコネクタ 20 を介して端末装置 1 に接続すること
15 により、ユーザによる要求する又は欲しているデータの選択を容易にするだけでなく、送信装置 3 の記憶部 59 に記憶されているデータを選択するための必要情報となるより複雑なコマンド入力が可能となる。これ以外にユーザはキーボード 22 を用いて意見や情報等を文字データとして入力することも容易となるので、キーボード 22 を介して
20 入力された文字情報を送信装置 3 にアップロード、送信すれば、ユーザのリクエスト収集、又はユーザ同士の情報や意見交換の場としてのネットワーク上の会議室等の提供を行うこともできる。

更に、モデム又はターミナルアダプタ 23 を接続することにより携帯
25 端末装置 1 は受信装置 2 を用いず送信装置 3 と直接データ交信が可能となるばかりでなく、他のコンピュータ或いは他の携帯端末装置 1 と交信可能となり、ユーザ同士のデータ交換なども容易に行うことが

できる。携帯電話とモデム等を組み合わせて用いればいつでもどこでも携帯端末装置 1 から要求情報を送信装置 3 に送信することができ、まさにオン・デマンドとなりうる。

第 8 図は、通信回線 5 を介して送信装置 3 から送信され携帯端末装置 1 にダウンロードされる音楽データのデータ形式を示す。

第 8 図に示すように、送信装置 3 から送信されるデータ、即ちデータ形成部 6 4 によって生成されるデータの先頭には、所有者 ID データと、譲渡回数に関するデータと、譲渡許容回数に関するデータが設けられ、これに続いて要求情報に対応する又は該当する音楽データが配置される。所有者 ID データは、各ユーザの端末装置 1 の ROM 2 7 に記憶されている各装置 1 の固有の ID データ ID である。この各装置 1 の固有の ID データ ID は、ROM 2 7 に端末装置 1 の工場出荷時に端末装置 1 毎に予め書き込まれているため、ユーザが書き換えることはできない。譲渡回数データには、あるユーザが自分の所有する携帯端末装置 1 に記憶されている音楽データを他人に譲渡したとき、即ち他のユーザが所有する携帯端末装置 1 に音楽データを転送及び記録したときの回数、つまり譲渡回数が記録される。音楽データを譲渡する際には単に音楽データが転送、記録されるだけでなく、後に説明するように、所有者 ID を付け替える。譲渡許容回数データは、このような譲渡の回数を制限するために用いられる。

第 9 図にシーケンス図で示すように、携帯端末装置 1 を受信装置 2 を介して音楽データの送信装置 3 に接続して、所望の音楽データを送信装置 3 から携帯端末装置 1 にダウンロードする際に、携帯端末装置 1 から送信装置 3 に ROM 2 7 に記憶されている所有者 ID データが送られる。送信装置 3 側は、携帯端末装置 1 から送信されてきた所有者 ID データを受信すると、所有者 ID データをデータ形成部 6 4 で

要求情報と対応する又は該当する音楽データに付加して、携帯端末装置 1 に送信する。携帯端末装置 1 では、送信装置 3 から所有者 ID データが付加されて音楽データが受信される。

第 10 図に、送信装置 3 から携帯端末装置 1 にデータ、例えば音楽
5 データをダウンロードするときの処理のフローチャートを示す。第 10 図に示すように、音楽データを購入即ち、ダウンロードする場合には、ユーザは、購入したい、ダウンロードしたい音楽データを選択し、ユーザの所有する携帯端末装置 1 を受信装置 2 に装着、接続し、受信装置 2 と送信装置 3 とを通信回線 5 を介して接続する（ステップ S
10 1）。携帯端末装置 1 が受信装置 2、通信回線 5 を介して送信装置 3 に接続されると、この携帯端末装置 1 の ROM 27 に記憶されている装置 1 の固有の所有者 ID データが送信装置 3 に送信される（ステップ S 2）。送信装置 3 側で、携帯端末装置 1 から送信されてくる要求情報としてのユーザ側からの指定される音楽データを検索部 60 によ
15 って記憶部 59 に記憶されている複数の音楽データの中から検索し、要求情報と対応又は該当する音楽データが記憶部 59 から読み出され、この音楽データが通信回線を介して端末装置 1 に向けて送信される（ステップ S 3）。このとき、第 8 図に示したように、記憶部 59 から読み出された音楽データには、データ形成部 64 によって所有者 I
20 D データ等の上述したデータが付加される。

なお、第 10 図に示すフローチャートでは、ユーザがダウンロードしたい音楽データを選択した上でユーザの所有する携帯端末装置 1 を受信装置 2 に接続するようになっている。これに限らず、ユーザの所有する携帯端末装置 1 を受信装置 2 に装着、接続した後に、ダウンロードしたい音楽データを選択するようによい。また、このとき
25 送信装置 3 と受信装置 2 を介して携帯端末装置 1 とが接続され、携帯

端末装置 1 から送信装置 3 に送信された所有者 ID データが照合処理部 6 3 で照合され、正規のユーザであることが確認されたときのみ制御部 6 2 は図示に示すような手順で音楽データが携帯端末装置 1 にダウンロードされることを許可する。もし、照合処理部 6 3 での照合の結果が、正規のユーザでなかったことを示している場合には制御部 6 2 は第 10 図に示すダウンロード動作を許可しない。送信装置 3 に携帯端末装置 1 が接続されたか否かの判別は、受信装置 2 の装着判別部 4 0 で端末装置 1 が装着されると制御部 5 7 から装着された旨の確認信号又は確認データを送信装置 3 に送信し、送信装置 3 の制御部 6 2 が送信されてきた確認信号又は確認データに基づいて行う。制御部 6 2 は、送信されてきた確認信号又は確認データに基づいて所有者 ID データを送信するように命令データを携帯端末装置 1 に送信し、端末装置 1 はこの命令データに基づいて所有者 ID データを送信装置 3 に送信する。課金処理部 4 2 からはダウンロードした音楽データの数量に基づく課金データを第 10 図に示すダウンロード処理が終了した時点で端末装置 1 に送信する。

第 11 図は、再生時の処理を示すフローチャートである。第 11 図に示すように、携帯端末装置 1 にダウンロードした音楽データを再生する場合には、表示部 1 6 に表示されている情報、例えばハードディスクドライブ 3 2 に記憶されている音楽データの一欄情報に基づいて再生したい音楽データを選択し（ステップ S 1 1）、ユーザの所望の音楽データを操作キー 1 7 を用いて所望とする音楽データの番号やタイトル等の所望とする音楽データを特定するためのキー入力が行なわれる（ステップ S 1 2）。所望の音楽データを特定するための入力が行なわれると、コントローラ 3 0 はハードディスクドライブ 3 2 を動作させてキー入力に対応する音楽データを読み出して、この音楽データに

付加されている所有者IDコードとROM27に記憶されている機器毎に固有の所有者IDコードとを比較する(ステップS13)。音楽データに付加されている所有者IDコードとROM27に記憶されている装置1の固有の所有者IDコードとが一致していれば、コントローラ32はハードディスクドライブ32のハードディスクから読み出した音楽データの再生を行う(ステップS14)。音楽データに付加されている所有者IDコードとROM27に記憶されている所有者IDコードとが一致していなかったら、コントローラ32は警告表示を表示部16に表示させ(ステップS15)、ハードディスクドライブ32から読み出された音楽データを再生せずに終了される。

このように、送信装置3から送信される音楽データに端末装置1の所有者IDデータを付加することにより、音楽データが不正コピーされても再生することができないので、結果としてダウンロードされた音楽データの不正コピーを防止することができる。つまり、ダウンロードされる音楽データには必ず所有者IDデータが付加され、ダウンロードした音楽データを再生時には、音楽データの所有者IDデータと装置1に記憶されている所有者IDデータとが合致している場合だけダウンロードした音楽データの再生が許可される。したがって、ダウンロードした音楽データが不正にコピーされた他人に配付されたとしても、所有者IDデータの異なる携帯端末装置では再生することができない。

このように、送信装置から音楽データを送信する際に音楽データに所有者IDデータを付加しておくこと、上述したように不正コピーが防止できるばかりでなく、所有者IDデータはダウンロードした音楽データに対する所有者を示すことになるので、所有権の移転が行える。すなわち、現在、不要になった所謂コンパクトディスクを中古市場で

売買するようなことが行われているが、この不要となったディスクの
売買と同様なことがネットワーク上でも行うことができる。

第12図は、音楽データを譲渡する場合の処理を示すフローチャート
である。第12図に示すように、例えば、ある携帯端末装置1Aか
5 ら他の携帯端末装置1Bに端末装置1Aに記憶されているダウンロード
した音楽データの譲渡を行う場合には、各々の端末装置1A、1B
が例えば受信装置に装着されて通信回線5を介して互いに接続される
(ステップS21)。

端末装置1Aのユーザによって操作キー17によって音楽データを
10 譲渡する動作モードが選択され(ステップS22)、ユーザは端末装
置1Bのユーザに譲渡する音楽データを表示部16に表示されている
ハードディスクドライブ32に蓄えられている複数の音楽データの中
から操作キー17等を用いて選択する(ステップS23)。

コントローラ30は選択された音楽データをハードディスクドラ
15 イブ32のハードディスクより読み出して、読み出された音楽データと
所有者IDデータと端末装置1Aの所有者IDデータとを比較する(ス
テップS24)。選択されてハードディスクドライブ32より読み
出された音楽データの所有者IDデータと端末装置1Aの所有者ID
データとが異なっていたら、コントローラ30はハードディスクドラ
20 イブ32より読み出された音楽データは正当な所有者のものではない
として譲渡に関する動作モードの処理を終了する。この場合には、表
示部16又は受信装置の表示部7に警告表示を行うようにしてもよい
。

選択されて読み出された音楽データの所有者IDデータと端末装置
25 1Aの所有者IDデータとが一致していたら、読み出された音楽デー
タに付加されている譲渡回数データがコントローラ30によって検出

- され、この譲渡回数データに基づく譲渡回数が音楽データに付加されている譲渡許容回数に関するデータによって規定されている回数以下か否かがコントローラ 30 によって判断される (ステップ S 25)。
- 5 コントローラ 30 によって読み出された音楽データの譲渡回数データ
- 10 5 に基づく譲渡回数が許容回数に関するデータによって許容されている回数を越えていたら、許容された譲渡回数を越えたとして、コントローラ 30 は譲渡に関する動作モードを終了する。この場合にも表示部 16 又は表示部 7 に譲渡回数が許可されている回数を越えているとの表示をするようにしてもよい。
- 10 コントローラ 30 によって読み出された音楽データの譲渡回数に基づく譲渡回数が譲渡許容回数以下なら、パスワードが入力され (ステップ S 26)、コントローラ 30 によって入力されたパスワードと記憶されているパスワードが一致するか否かのパスワードがチェックされる (ステップ S 27)。入力されたパスワードが合致していれば、
- 15 譲渡動作モードを開示させる実行キーが入力を受け付ける (ステップ S 28)。ステップ S 27 でパスワードが違っていると判断された場合には、パスワードの再入力が例えば 3 回まで許容され、3 回以上入力されたパスワードが既に記憶されているパスワードと違っていたら、処理が終了される。このステップ S 26 で入力されるパスワードは
- 20 、携帯端末装置 1 をユーザが購入した際にユーザによって設定されるものである。設定されたパスワードはコントローラ 30 のメモリエリア又は RAM 28 に保持される。ユーザが設定したパスワードは携帯端末装置 1 の電源を投入して動作を開始する際に入力が求められ、パスワードが合致しないと端末装置 1 は動作を開始しない。よって装置
- 25 1 A を置き忘れても装置 1 A 内のデータが不正コピーされることを防止できる。

ステップ S 2 9 で複数の操作キー 1 7 のうち譲渡動作を開示させる実行キーが操作されると、端末装置 1 B から端末装置 1 A に、端末装置 1 B の所有者 I D データが送信される (ステップ S 2 9)。端末装置 1 A で端末装置 1 A から端末装置 1 B に送信する音楽データに付加

5 されている所有者 I D データが端末装置 1 A の I D データから送信されてきた端末装置 1 B の所有者 I D データへの書き換えが行われる (ステップ S 3 0)。同時に端末装置 1 A から端末装置 1 B に送信、譲渡される音楽データの譲渡回数データが 1 つだけインクリメントされる (ステップ S 3 1)。

10 コントローラ 3 0 によって端末装置 1 A から端末装置 1 B に送信、譲渡される音楽データの所有者 I D データが端末装置 1 B の I D データに書き換えられ、譲渡回数データが 1 だけインクリメントされると、この音楽データが端末装置 1 A から端末装置 1 B に送信される (ステップ S 3 2)。送信されてきた音楽データは端末装置 1 B のハード

15 ディスクドライブのハードディスクに記憶される。この譲渡された音楽データの所有者 I D データは、端末装置 1 B の所有者 I D データに書き換えられているので、この譲渡された音楽データは、端末装置 1 B で再生することができる。

端末端末装置 1 A のコントローラ 3 0 は端末装置 1 A から端末装置

20 1 B に譲渡される音楽データが送信が完了したら、端末装置 1 A のハードディスクドライブ 3 2 に残っている譲渡した音楽データを端末装置 1 A で端末装置 1 B に送信したデータが再生できない状態、即ちデータを消去、削除し (ステップ S 3 3)、譲渡に関する動作モードによる処理を終了する。

25 なお、第 1 2 図に示すフローチャートでは端末装置 1 A から端末装置 1 B に端末装置 1 A のデータを装置 1 B に譲渡する例を説明したが

、単に端末装置 1 A から端末装置 1 B にデータの転送を行う場合にも適用することができる。この転送の場合、端末装置 1 B では転送されてきたデータの ID データが書き換えられるので装置 1 B で転送されてきたデータを再生することができる。

- 5 この発明によれば、各機器に固有の所有者 ID が記憶されており、データには所有者 ID が付加される。データをダウンロードする場合には、各機器から送信装置に所有者 ID が送られ、この所有者 ID がデータに付加される。また、データを譲渡する場合には、所有者 ID が譲渡した相手側の所有者 ID に書き換えられる。データを再生する
- 10 場合には、各機器の所有者 ID とデータに付加されている所有者 ID とが比較され、各機器の所有者 ID とデータに付加されている所有者 ID とが一致している場合のみ、再生が許可される。これにより、データの保護を図ることができると共に、データの保護を図りつつ、データの移転を行うことができる。

15

産業上の利用可能性

- 以上のように、この発明にかかるデータ伝送装置、データ再生方法、端末装置、及びデータ伝送装置の転送方法は、特に、情報が蓄積される送信装置から端末に音楽データを配信するようにした情報伝送シ
- 20 ステムで著作権者の権利を保護するのに有用なものである。

請 求 の 範 囲

1. 複数のデータが記憶される第1の記憶部と上記第1の記憶部に記憶されている複数のデータの中からユーザによって入力された選択データに基づいて選択されたデータに第1の識別データを付加するデータ生成部とを有する送信装置と、

上記第1の記憶部に記憶されている複数のデータの中からユーザの所望とするデータを選択するための選択データを入力するための操作部と上記送信装置から送信されてきた上記第1の識別データが付加されたデータを記憶するとともに装置固有の第2の識別データを記憶する第2の記憶部と上記第2の記憶部から読み出されたデータを再生する再生部と上記再生部による上記第2の記憶部から読み出されたデータの再生を行う際に上記第2の記憶部から読み出されたデータに付加されている第1の識別データと上記第2の記憶部に記憶されている第2の識別データを比較し、比較結果に基づいて再生動作を制御する制御部とを有する少なくともひとつの端末装置とを備えた伝送装置。

2. 上記制御部は、上記第2の記憶部から読み出されたデータに付加されている第1の識別データと上記第2の記憶部から読み出された第2の識別データとを比較し、比較した結果上記第2の記憶部から読み出されたデータに付加されている第1の識別データと上記第2の識別データが一致しているときのみ上記再生部による再生動作を開始させる請求の範囲第1項記載のデータ伝送装置。

3. 上記制御部は、上記第2の記憶部から読み出されたデータに付加されている第1の識別データと上記第2の記憶部から読み出された第2の識別データとを比較し、比較した結果上記第2の記憶部から読み出されたデータに付加されている第1の識別データと上記第2の識別

データが一致しなかったときは上記再生部による再生動作を中止させる請求の範囲第2項記載のデータ伝送装置。

4. 上記第2の記憶部は、上記送信装置から送信されてくるデータを記憶するデータ記憶部と上記第2の識別データを記憶する識別データ

5 記憶部とを備えている請求の範囲第1項記載のデータ伝送装置。

5. 上記データ生成部によって上記第1の記憶部から読み出されたデータに付加される第1の識別データは、上記第2の識別データと同じ内容を有する第1の識別データが付加される請求の範囲第1項記載のデータ伝送装置。

10 6. 少なくともひとつに端末装置から送信されてきたユーザによって設定された選択データに基づいて送信装置は、第1の記憶部に記憶されている複数のデータの中から上記選択データに対応するデータを読み出し、

15 上記第1の記憶部から読み出されたデータに第1の識別データを付加して上記送信装置より送信し、

上記端末装置は上記送信されてきたデータを受信し、受信したデータを第2の記憶部に記憶し、

20 上記端末装置は上記第2の記憶部に記憶されているデータを再生する際に上記端末装置に保持されている上記端末装置固有の第2の識別データと上記第2の記憶部から読み出されたデータとを比較し、比較結果に基づいて上記第2の記憶部から読み出されたデータの再生動作を制御するデータ伝送装置におけるデータ再生方法。

25 7. 上記方法は、上記第2の記憶部から読み出されたデータに付加されている第1の識別データと上記第2の記憶部から読み出された第2の識別データとを比較し、比較した結果上記第2の記憶部から読み出されたデータに付加されている第1の識別データと上記第2の識別データ

ータが一致しているときのみ上記第2の記憶部から読み出されたデータの再生動作を開始させる請求の範囲第6項記載のデータ伝送装置におけるデータ再生方法。

8. 上記方法は、上記第2の記憶部から読み出されたデータに付加されている第1の識別データと上記第2の記憶部から読み出された第2の識別データとを比較し、比較した結果上記第2の記憶部から読み出されたデータに付加されている第1の識別データと上記第2の識別データが一致していないときには上記第2の記憶部から読み出されたデータの再生動作を中止させる請求の範囲第7項記載のデータ伝送装置
10 におけるデータ再生方法。

9. 上記方法は、上記端末装置と上記送信装置とをデータの交信可能に接続した際に上記端末装置側から第2の識別データを上記送信装置に送信し、上記送信装置は上記第1の記憶部から読み出されたデータに第1の識別データを付加する際に上記端末装置から送信された第2
15 の識別データと同じ内容を有する第1の識別データを生成して付加する請求の範囲第6項記載のデータ伝送装置におけるデータ再生方法。

10. 送信装置に記憶されている複数のデータの中からユーザの所望とするデータを選択するための選択データを入力するための操作部と

20 上記送信装置から送信されてきた第1の識別データが付加されたデータを記憶するとともに装置固有の第2の識別データを記憶する記憶部と、

上記記憶部から読み出されたデータを再生する再生部と、

上記再生部による上記記憶部から読み出されたデータの再生を行う
25 際に上記記憶部から読み出されたデータに付加されている第1の識別データと上記記憶部に記憶されている第2の識別データを比較し、比

較結果に基づいて再生動作を制御する制御部とを備える端末装置。

1 1. 上記制御部は、上記記憶部から読み出されたデータに付加され
ている第1の識別データと上記記憶部から読み出された第2の識別デ
5 ータとを比較し、比較した結果上記記憶部から読み出されたデータに
付加されている第1の識別データと上記第2の識別データが一致して
いるときのみ上記再生部による再生動作を開始させる請求の範囲第1
0 項記載の端末装置。

1 2. 上記制御部は、上記記憶部から読み出されたデータに付加され
ている第1の識別データと上記記憶部から読み出された第2の識別デ
10 ータとを比較し、比較した結果上記記憶部から読み出されたデータに
付加されている第1の識別データと上記第2の識別データが一致しな
かったときは上記再生部による再生動作を中止させる請求の範囲第1
1 項記載の端末装置。

1 3. 上記記憶部は、上記送信装置から送信されてくるデータを記憶
15 するデータ記憶部と上記第2の識別データを記憶する識別データ記憶
部とを備えている請求の範囲第10項記載の端末装置。

1 4. 識別データと転送された回数を示す回数データとが付加された
複数のデータが記憶される記憶部を有し、装置固有の識別データを保
持している少なくとも第1及び第2の端末装置を互いにデータの交信
20 を可能に接続し、

上記第1又は第2の端末装置のうちいずれか一方の端末装置の記憶
部から他方の端末装置の他方の記憶装置にデータの転送を行う際に、
上記他方の端末装置の装置固有の識別データを送信し、

上記一方の端末装置は上記他方の送信装置から送信されてきた装置
25 固有の識別データを用いて上記一方の端末装置の記憶部から読み出さ
れたデータの識別データを書き換えた後、上記他方の端末装置に上記

識別データが書き換えられたデータを送信するデータ伝送装置の転送方法。

15 5 上記方法は、上記一方の端末装置から上記他方の端末装置に上記識別データが書き換えられたデータを送信された後上記一方の端末装置の記憶部に記憶されている上記識別データが書き換えられたデータの元のデータを再生できないようにする請求の範囲第14項記載のデータ伝送装置の転送方法。

10 16 上記方法は、上記一方の端末装置から上記他方の端末装置にデータの転送を行う際に上記一方の記憶部から読み出されたデータの回数データを読み出し、読み出された回数データに基づいて上記一方の端末装置で上記一方の端末装置から上記他方の端末装置へのデータの転送の可否が判断される請求の範囲第14項記載のデータ伝送装置の転送方法。

15 17 上記方法は、上記一方の端末装置から上記他方の端末装置にデータの転送を行う際に上記一方の記憶部から読み出されたデータの回数データが所定の回数以上を示しているときには、上記一方の端末装置から他方の端末装置へのデータの転送を中止する請求の範囲第16項記載のデータ伝送装置の転送方法。

20 18 上記方法は、上記一方の端末装置から上記他方の端末装置にデータの転送を行う際に上記一方の記憶部から読み出されたデータの回数データが所定の回数以下を示しているときには、上記一方の端末装置から他方の端末装置へのデータの転送を開始する請求の範囲第16項記載のデータ伝送装置の転送方法。

25 19 上記方法は、上記一方の端末装置から上記他方の端末装置に上記識別データが書き換えられたデータを送信する際に上記識別データが書き換えられたデータの回数データが更新される請求の範囲第16

項記載のデータ伝送装置の転送方法。

20. 上記方法は、上記一方の端末装置から他方の端末装置にデータの転送を行う際に上記一方の端末装置の記憶部から読み出されたデータの識別データと上記一方の端末装置固有の識別データとを比較し、
- 5 比較結果に基づいて上記一方の端末装置は上記一方の端末装置から他方の端末装置にデータの転送の可否を判断する請求の範囲第14項記載のデータ伝送装置の転送方法。

21. 上記方法は、上記一方の端末装置から他方の端末装置にデータの転送を行う際に上記一方の端末装置の記憶部から読み出されたデータの識別データと上記一方の端末装置固有の識別データとを比較し、
- 10 上記一方の端末装置の記憶部から読み出されたデータの識別データと上記一方の端末装置固有の識別データとが一致したときには上記一方の端末装置は上記一方の端末装置から他方の端末装置にデータの譲渡を行う請求の範囲第20項記載のデータ伝送装置の転送方法。

22. 上記方法は、上記一方の端末装置から他方の端末装置にデータの転送を行う際に上記一方の端末装置の記憶部から読み出されたデータの識別データと上記一方の端末装置固有の識別データとを比較し、
- 15 上記一方の端末装置の記憶部から読み出されたデータの識別データと上記一方の端末装置固有の識別データとが一致しなかったときには上記
- 20 一方の端末装置は上記一方の端末装置から他方の端末装置にデータの転送を行わない請求の範囲第20項記載のデータ伝送装置の転送方法。

23. 識別データと転送された回数を示す回数データとが付加された複数のデータが記憶される記憶部を有し、装置固有の識別データを保持している少なくとも第1及び第2の端末装置を互いにデータの交信を可能に接続し、
- 25

上記第1又は第2の端末装置のうちいずれか一方の端末装置の記憶部から他方の端末装置の他方の記憶装置にデータの転送を行う際に、上記一方の端末装置から読み出されたデータの回数データを読み出し、読み出された回数データに基づいて上記一方の端末装置で上記一方
5 の端末装置から上記他方の端末装置へのデータの転送の可否が判断されるデータ伝送装置の転送方法。

24. 上記方法は、上記一方の端末装置から上記他方の端末装置にデータの譲渡を行う際に上記一方の記憶部から読み出されたデータの回数データが所定の回数以上を示しているときには、上記一方の端末装
10 置から他方の端末装置へのデータの転送を中止する請求の範囲第23項記載のデータ伝送装置の転送方法。

25. 上記方法は、上記一方の端末装置から上記他方の端末装置にデータの転送を行う際に上記一方の記憶部から読み出されたデータの回数データが所定の回数以下を示しているときには、上記一方の端末装
15 置から他方の端末装置へのデータの転送を開始する請求の範囲第23項記載のデータ伝送装置の転送方法。

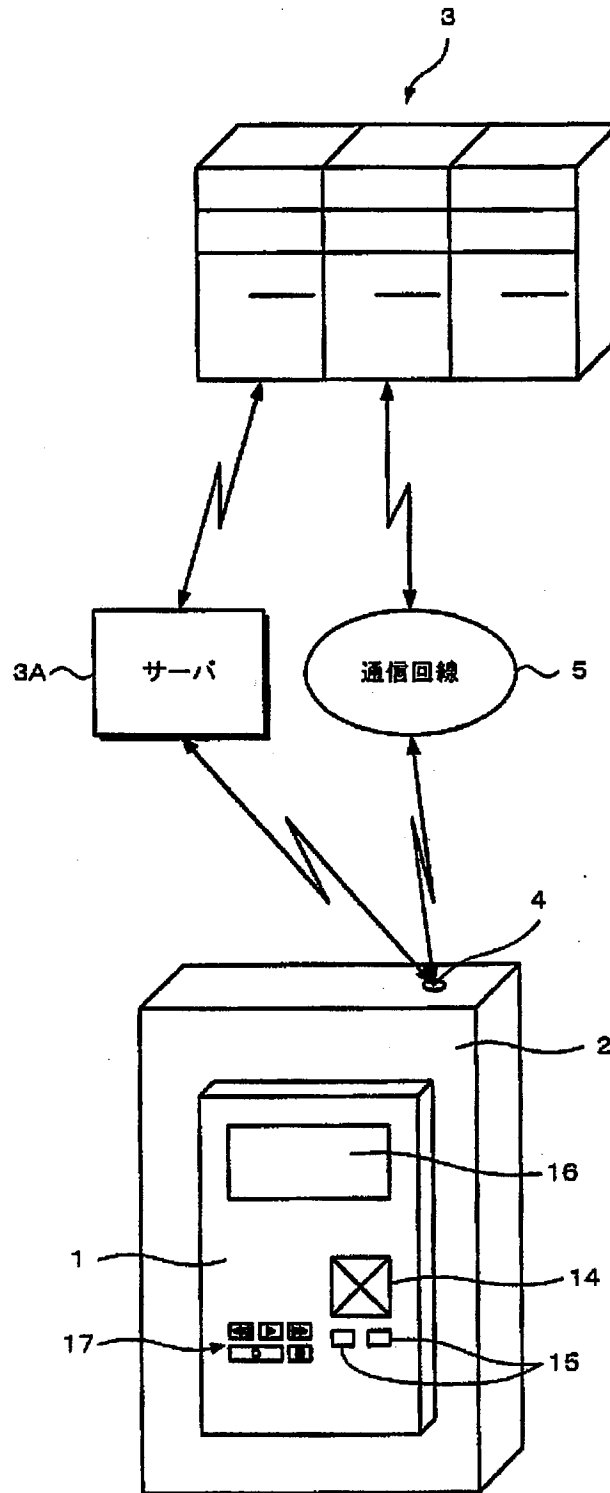
26. 上記方法は、上記一方の端末装置から上記他方の端末装置に上記識別データが書き換えられたデータを送信する際に上記識別データが書き換えられたデータの回数データが更新される請求の範囲第23
20 項記載のデータ伝送装置の転送方法。

27. 上記方法は、上記一方の端末装置から他方の端末装置にデータの転送を行う際に上記一方の端末装置の記憶部から読み出されたデータの識別データと上記一方の端末装置固有の識別データとを比較し、比較結果に基づいて上記一方の端末装置は上記一方の端末装置から他
25 方の端末装置にデータの譲渡の可否を判断する請求の範囲第23項記載のデータ伝送装置の転送方法。

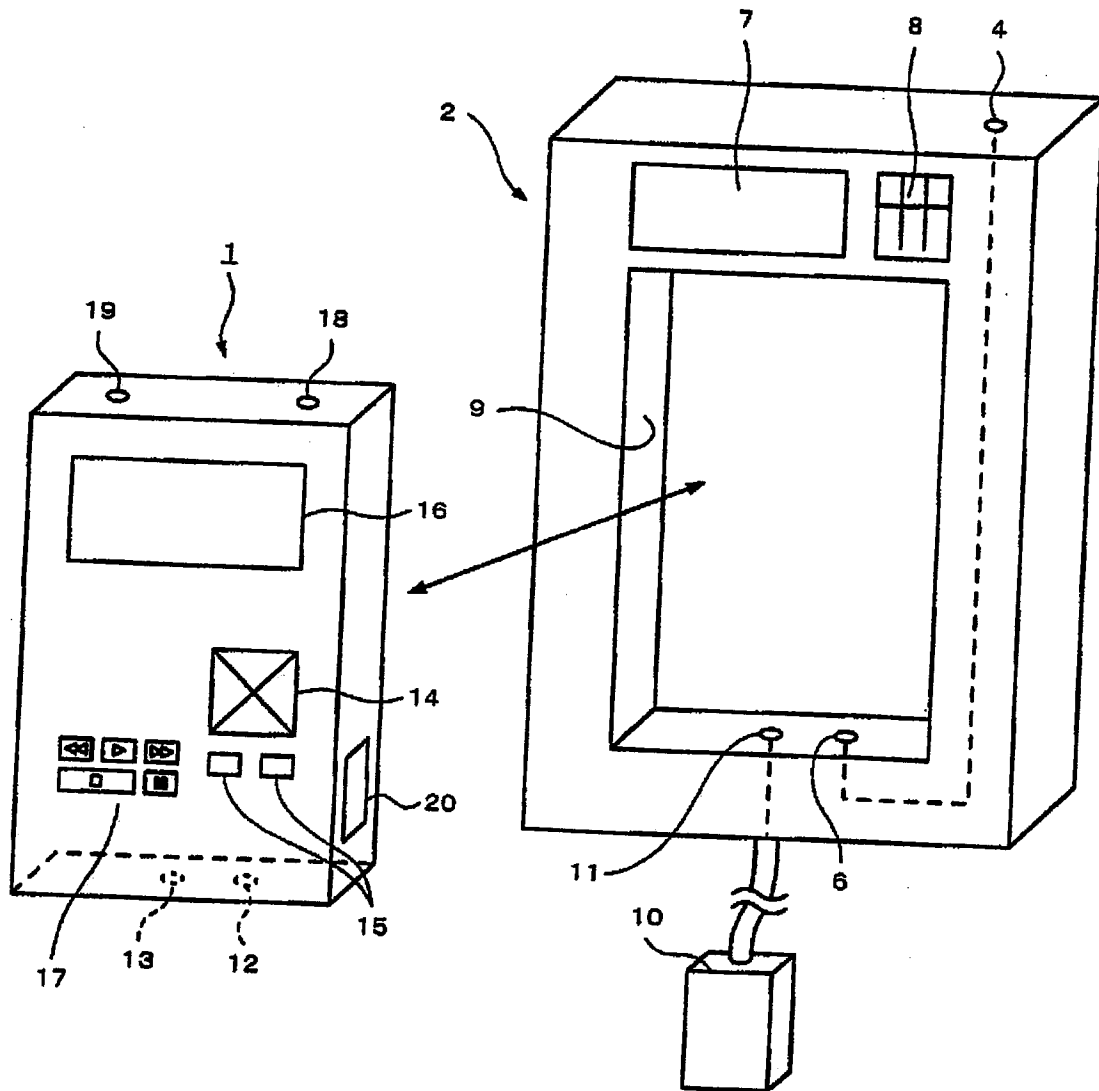
28. 上記方法は、上記一方の端末装置から他方の端末装置にデータの転送を行う際に上記一方の端末装置の記憶部から読み出されたデータの識別データと上記一方の端末装置固有の識別データとを比較し、上記一方の端末装置の記憶部から読み出されたデータの識別データと上記一方の端末装置固有の識別データとが一致したときには上記一方の端末装置は上記一方の端末装置から他方の端末装置にデータの譲渡を行う請求の範囲第27項記載のデータ伝送装置の転送方法。

29. 上記方法は、上記一方の端末装置から他方の端末装置にデータの転送を行う際に上記一方の端末装置の記憶部から読み出されたデータの識別データと上記一方の端末装置固有の識別データとを比較し、上記一方の端末装置の記憶部から読み出されたデータの識別データと上記一方の端末装置固有の識別データとが一致しなかったときには上記一方の端末装置は上記一方の端末装置から他方の端末装置にデータの転送を行わない請求の範囲第27項記載のデータ伝送装置の転送方法。

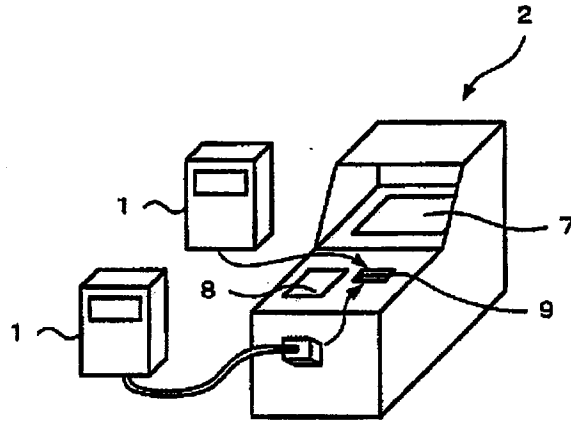
第1図



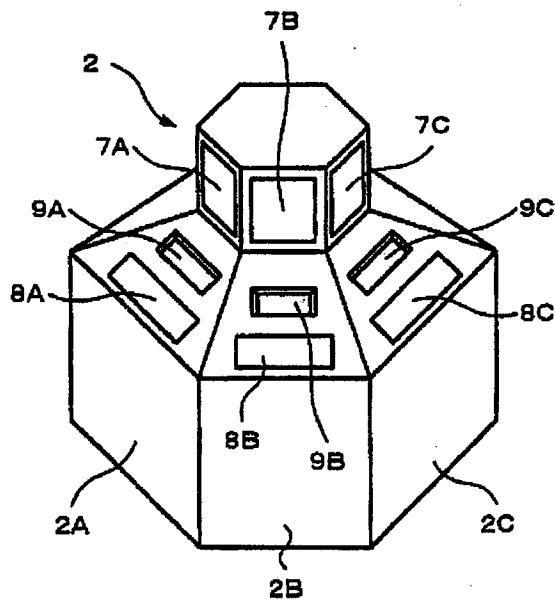
第2図



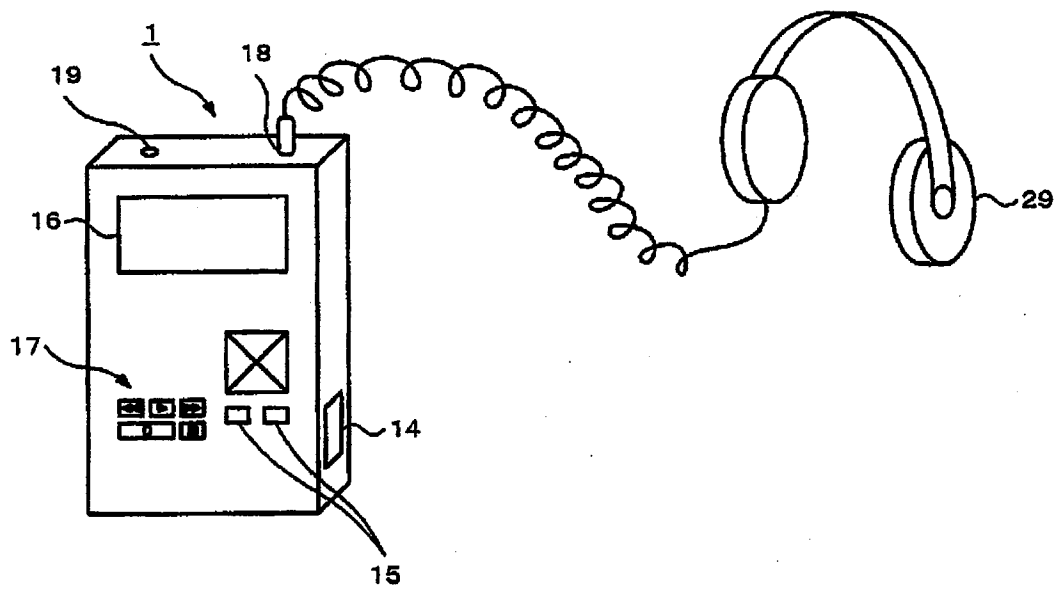
第3図



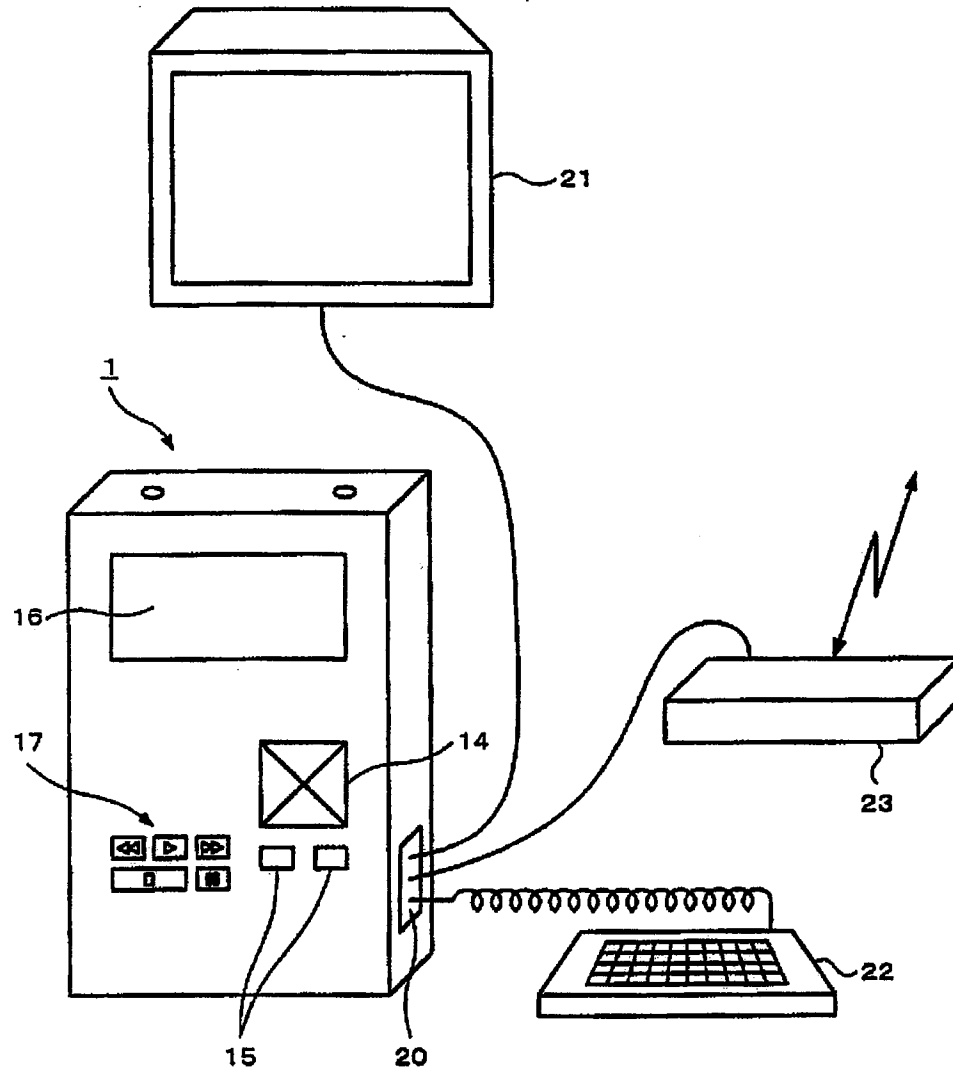
第4図



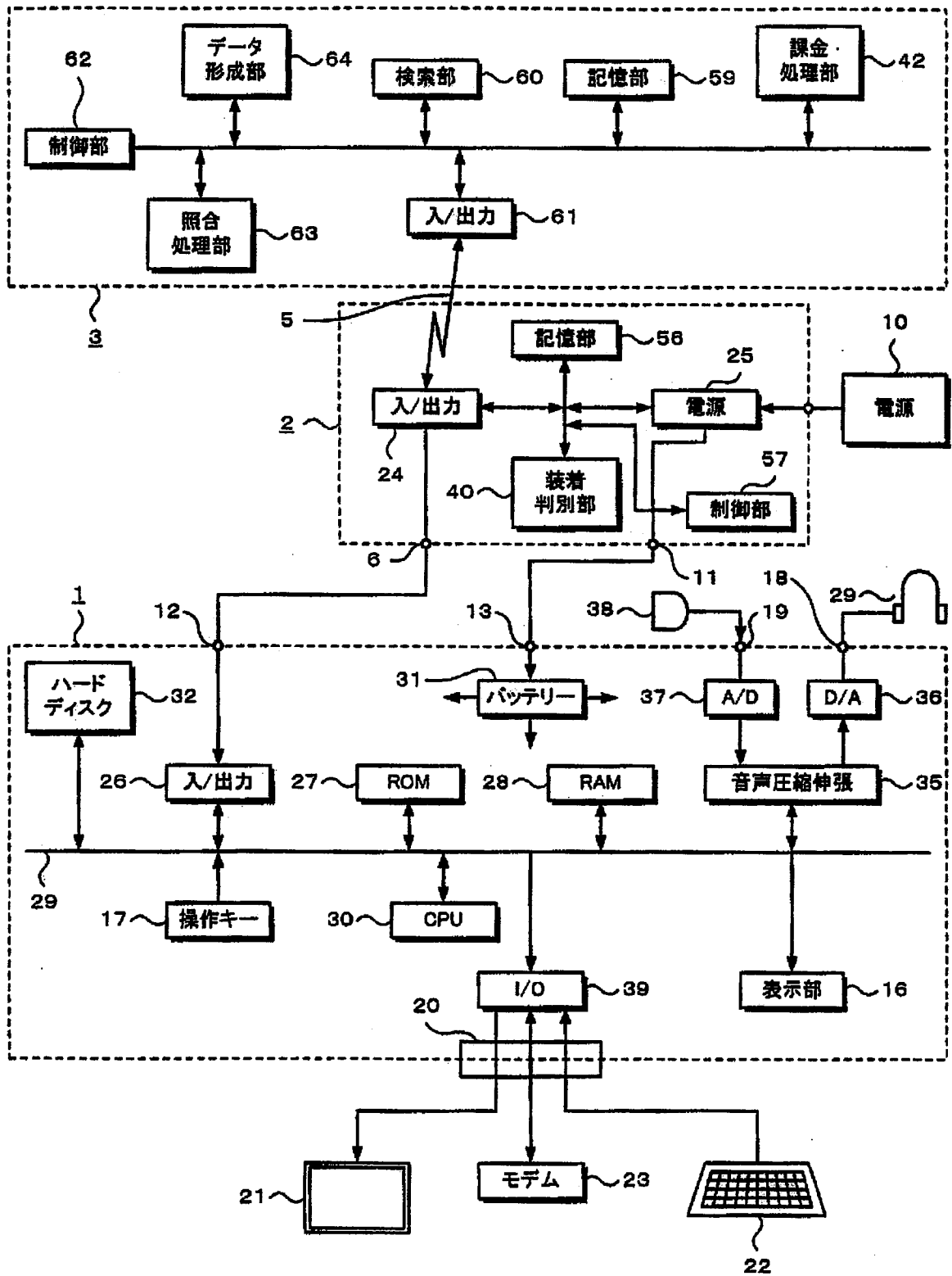
第5図



第6図



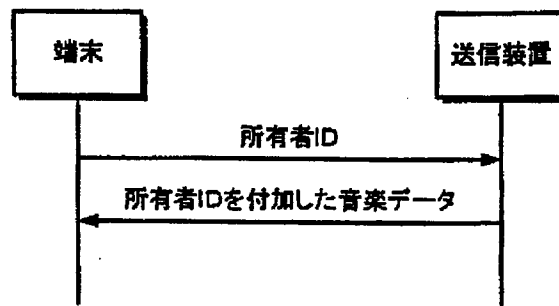
第7図



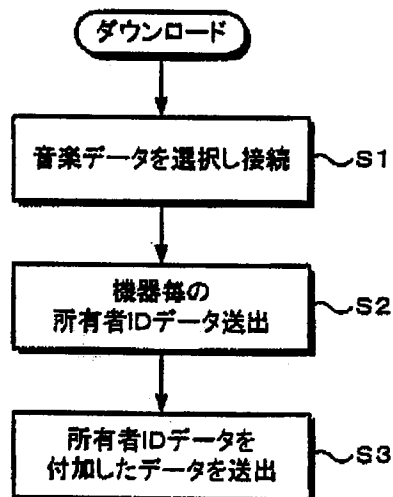
第8図



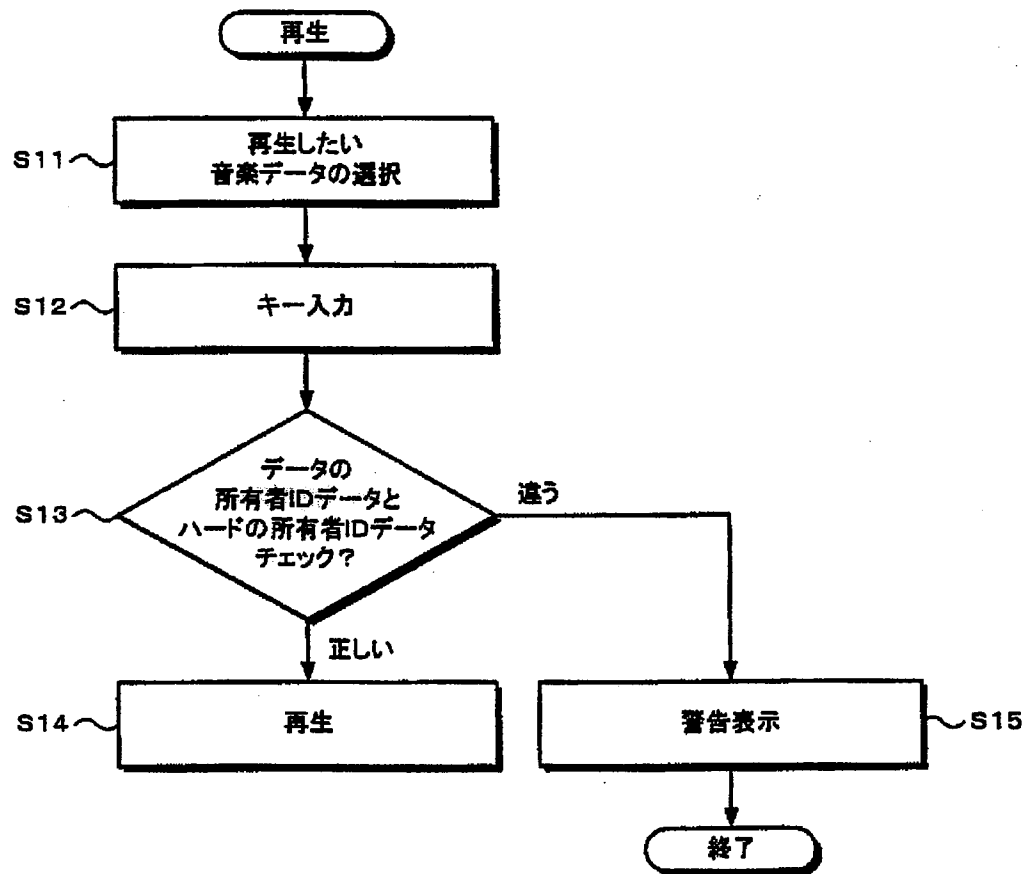
第9図



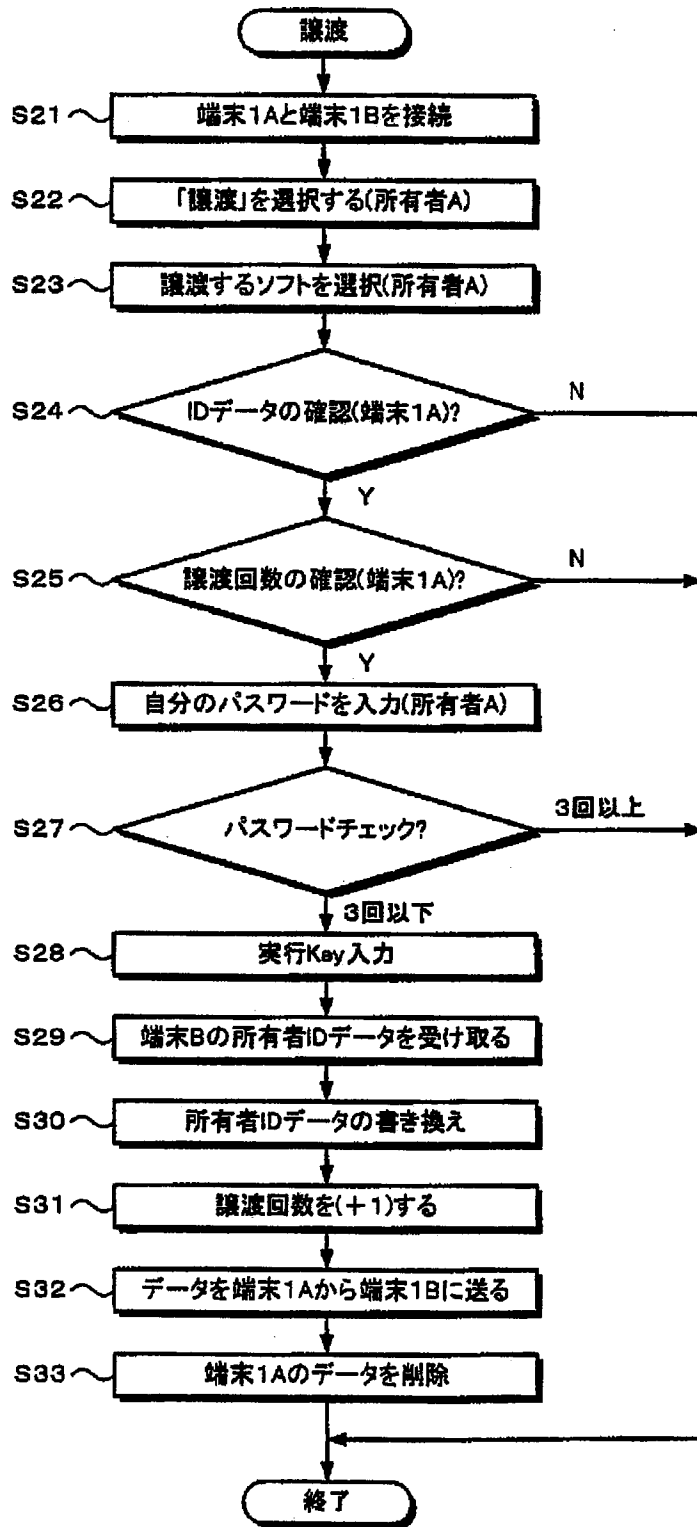
第10図



第11図



第12図



- 1 . . . 携帯端末装置
- 2 . . . 受信装置
- 3 . . . 送信装置
- 5 . . . 通信回線
- 27 . . . ROM
- 28 . . . RAM
- 32 . . . ハードディスクドライブ

INTERNATIONAL SEARCH REPORT

International application No.

PCT/JP98/03585

A. CLASSIFICATION OF SUBJECT MATTER Int.Cl ⁶ H04L12/58, G06F13/00, 351, G06F17/30, G06F19/00		
According to International Patent Classification (IPC) or to both national classification and IPC		
B. FIELDS SEARCHED		
Minimum documentation searched (classification system followed by classification symbols) Int.Cl ⁶ H04L12/58, G06F13/00, 351, G06F17/30, H04N7/14-7/173, G06F19/00, G11B27/00		
Documentation searched other than minimum documentation to the extent that such documents are included in the fields searched Jitsuyo Shinan Koho 1926-1998 Toroku Jitsuyo Shinan Koho 1994-1998 Kokai Jitsuyo Shinan Koho 1971-1998 Jitsuyo Shinan Toroku Koho 1996-1998		
Electronic data base consulted during the international search (name of data base and, where practicable, search terms used)		
C. DOCUMENTS CONSIDERED TO BE RELEVANT		
Category*	Citation of document, with indication, where appropriate, of the relevant passages	Relevant to claim No.
X	JP, 4-180451, A (Yoshiya Marumoto), 26 June, 1992 (26. 06. 92), Page 3, upper right column, line 14 to lower left column, line 7 (Family: none)	1-13
A	Page 3, lower left column, lines 8 to 17	14-29
A	JP, 4-87492, A (NEC Corp.), 19 March, 1992 (19. 03. 92), Page 2, upper right column, line 9 to page 3, upper left column, line 4 (Family: none)	1-13
A	JP, 61-129939, A (Sony Corp.), 17 June, 1986 (17. 06. 86), Page 1, lower left column, lines 5 to 12 (Family: none)	1-13
A	JP, 63-195754, A (Mitsuboshi Belting Ltd.), 12 August, 1988 (12. 08. 88), Page 1, lower left column, lines 6 to 14 (Family: none)	1-13
<input type="checkbox"/> Further documents are listed in the continuation of Box C. <input type="checkbox"/> See patent family annex.		
* Special categories of cited documents: "A" document defining the general state of the art which is not considered to be of particular relevance "E" earlier document but published on or after the international filing date "L" document which may throw doubts on priority claim(s) or which is cited to establish the publication date of another citation or other special reason (as specified) "O" document referring to an oral disclosure, use, exhibition or other means "P" document published prior to the international filing date but later than the priority date claimed "T" later document published after the international filing date or priority date and not in conflict with the application but cited to understand the principle or theory underlying the invention "X" document of particular relevance; the claimed invention cannot be considered novel or cannot be considered to involve an inventive step when the document is taken alone "Y" document of particular relevance; the claimed invention cannot be considered to involve an inventive step when the document is combined with one or more other such documents, such combination being obvious to a person skilled in the art "&" document member of the same patent family		
Date of the actual completion of the international search 10 November, 1998 (10. 11. 98)		Date of mailing of the international search report 24 November, 1998 (24. 11. 98)
Name and mailing address of the ISA/ Japanese Patent Office		Authorized officer
Facsimile No.		Telephone No.

<p>A. 発明の属する分野の分類 (国際特許分類 (IPC))</p> <p>Int. Cl⁸ H04L 12/58 G06F 13/00 351 G06F 17/30 G06F 19/00</p>													
<p>B. 調査を行った分野</p> <p>調査を行った最小限資料 (国際特許分類 (IPC))</p> <p>Int. Cl⁸ H04L 12/58 G06F 13/00 351 G06F 17/30 H04N 7/14-7/173 G06F 19/00 G11B 27/00</p>													
<p>最小限資料以外の資料で調査を行った分野に含まれるもの</p> <p>日本国実用新案公報 1926-1998 日本国公開実用新案公報 1971-1998 日本国登録実用新案公報 1994-1998 日本国実用新案登録公報 1996-1998</p>													
<p>国際調査で使用了した電子データベース (データベースの名称、調査に使用了した用語)</p>													
<p>C. 関連すると認められる文献</p> <table border="1"> <thead> <tr> <th>引用文献の カテゴリー*</th> <th>引用文献名 及び一部の箇所が関連するときは、その関連する箇所の表示</th> <th>関連する 請求の範囲の番号</th> </tr> </thead> <tbody> <tr> <td>X</td> <td>JP, 4-180451, A (丸本喜也) 26. 6月. 1992 (26. 06. 92), 第3頁, 右上欄, 第 14行-左下欄, 第7行 (ファミリーなし)</td> <td>1-13</td> </tr> <tr> <td>A</td> <td>第3頁, 左下欄, 第8-17行</td> <td>14-29</td> </tr> <tr> <td>A</td> <td>JP, 4-87492, A (日本電気株式会社) 19. 3月. 1992 (19. 03. 92), 第2頁, 右上欄, 第 第9行-第3頁, 左上欄, 第4行 (ファミリーなし)</td> <td>1-13</td> </tr> </tbody> </table>		引用文献の カテゴリー*	引用文献名 及び一部の箇所が関連するときは、その関連する箇所の表示	関連する 請求の範囲の番号	X	JP, 4-180451, A (丸本喜也) 26. 6月. 1992 (26. 06. 92), 第3頁, 右上欄, 第 14行-左下欄, 第7行 (ファミリーなし)	1-13	A	第3頁, 左下欄, 第8-17行	14-29	A	JP, 4-87492, A (日本電気株式会社) 19. 3月. 1992 (19. 03. 92), 第2頁, 右上欄, 第 第9行-第3頁, 左上欄, 第4行 (ファミリーなし)	1-13
引用文献の カテゴリー*	引用文献名 及び一部の箇所が関連するときは、その関連する箇所の表示	関連する 請求の範囲の番号											
X	JP, 4-180451, A (丸本喜也) 26. 6月. 1992 (26. 06. 92), 第3頁, 右上欄, 第 14行-左下欄, 第7行 (ファミリーなし)	1-13											
A	第3頁, 左下欄, 第8-17行	14-29											
A	JP, 4-87492, A (日本電気株式会社) 19. 3月. 1992 (19. 03. 92), 第2頁, 右上欄, 第 第9行-第3頁, 左上欄, 第4行 (ファミリーなし)	1-13											
<p><input checked="" type="checkbox"/> C欄の続きにも文献が列挙されている。 <input type="checkbox"/> パテントファミリーに関する別紙を参照。</p>													
<p>* 引用文献のカテゴリー</p> <p>「A」 特に関連のある文献ではなく、一般的技術水準を示すもの 「E」 先行文献ではあるが、国際出願日以後に公表されたもの 「L」 優先権主張に疑義を提起する文献又は他の文献の発行日若しくは他の特別な理由を確立するために引用する文献 (理由を付す) 「O」 口頭による開示、使用、展示等に言及する文献 「P」 国際出願日前で、かつ優先権の主張の基礎となる出願日の後に公表された文献 「T」 国際出願日又は優先日後に公表された文献であって出願と矛盾するものではなく、発明の原理又は理論の理解のために引用するもの 「X」 特に関連のある文献であって、当該文献のみで発明の新規性又は進歩性がないと考えられるもの 「Y」 特に関連のある文献であって、当該文献と他の1以上の文献との、当業者にとって自明である組合せによって進歩性がないと考えられるもの 「&」 同一パテントファミリー文献</p>													
<p>国際調査を完了した日</p> <p>10. 11. 98</p>	<p>国際調査報告の発送日</p> <p>24.11.98</p>												
<p>国際調査機関の名称及びあて先</p> <p>日本国特許庁 (ISA/JP) 郵便番号100-8915 東京都千代田区霞が関三丁目4番3号</p>	<p>特許庁審査官 (権限のある職員)</p> <p>江嶋 清仁 印</p> <p>5K 9744</p> <p>電話番号 03-3581-1101 内線 3558</p>												

C (続き). 関連すると認められる文献		
引用文献の カテゴリー*	引用文献名 及び一部の箇所が関連するときは、その関連する箇所の表示	関連する 請求の範囲の番号
A	JP, 61-129939, A (ソニー株式会社) 17. 6月. 1986 (17. 06. 86), 第1頁, 左下欄, 第 5-12行 (ファミリーなし)	1-13
A	JP, 63-195754, A (三ツ星ベルト株式会社) 12. 8月. 1988 (12. 08. 88), 第1頁, 左下欄, 第 6-14行 (ファミリーなし)	1-13